

## Полноприводная радиоуправляемая машина с нитродвигателем в масштабе 1/10

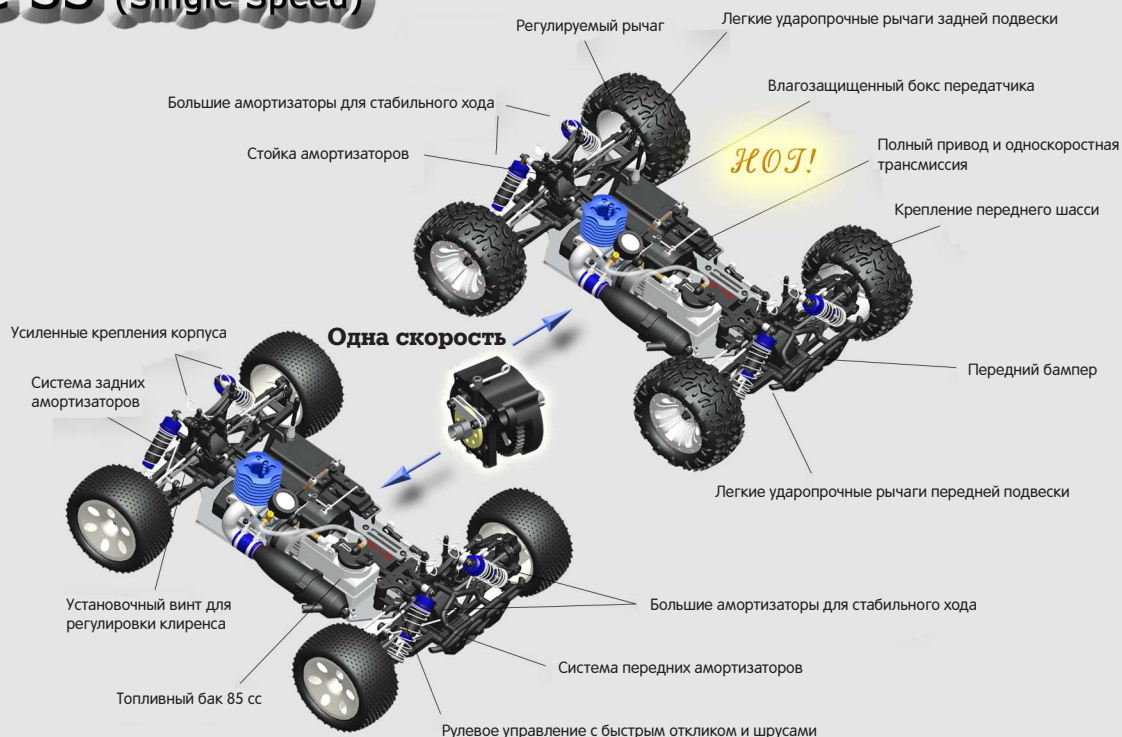
### RH1001 Blade SS (Single Speed)

Характеристики RH1001:

1. Длина: 408 мм (MT)  
406 мм (ST)
2. Ширина: 320 мм (MT)  
318 мм (ST)
3. Высота: 156 мм (MT)  
145 мм (ST)
4. Колесная база: 290/295 мм
5. Передаточное число: 10.4:1
6. Шины: Ø 120\*60 мм (MT)  
Ø 105\*60 мм (ST)
7. Вес: 2200 г (MT)  
1850 г (ST)

Стандартное оборудование:

1. Рулевой сервопривод: 3 кг/см
2. Сервопривод тяги: 3 кг/см
3. Двигатель: GO.18 или SH.18
4. Радио: 2 канала 2,4ГГц



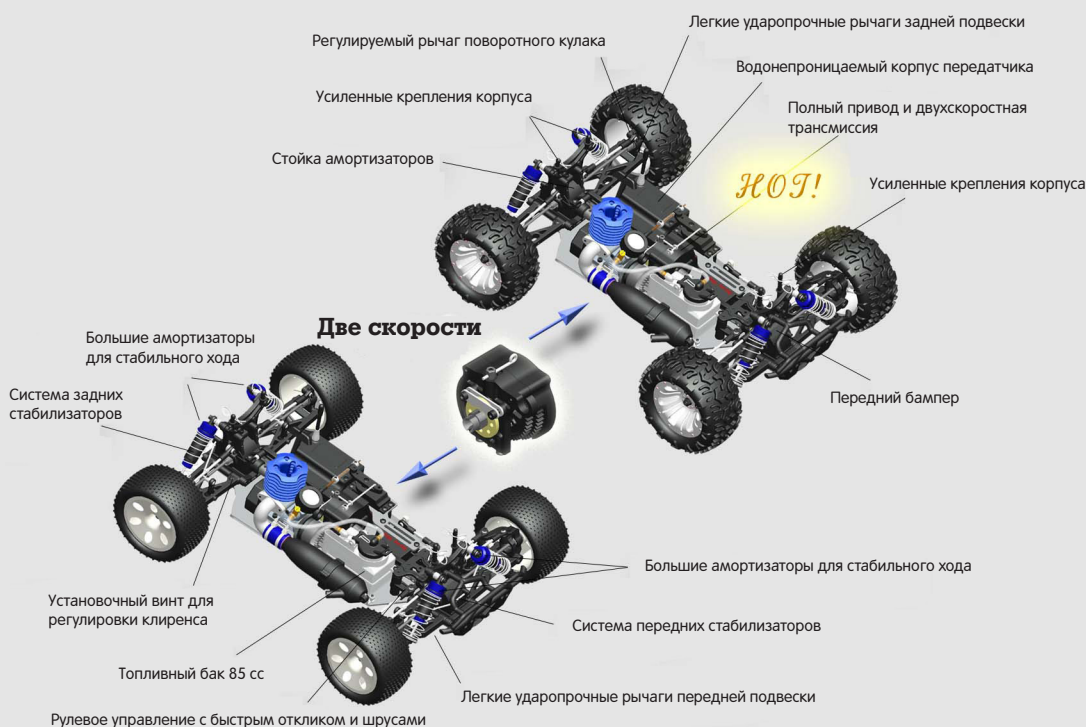
### RH1002 Blade TS (Two Speed)

Характеристики RH1002:

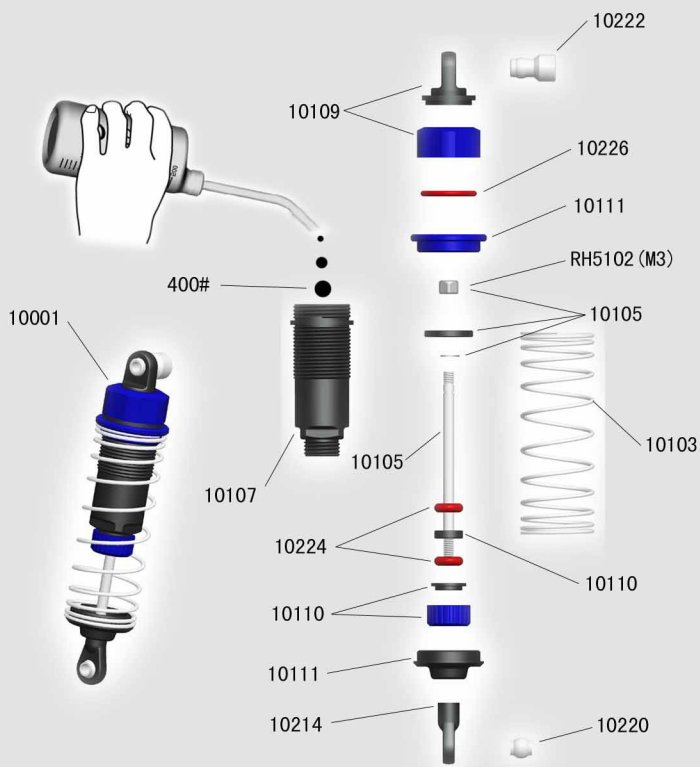
1. Длина: 408 мм (MT)  
406 мм (ST)
2. Ширина: 320 мм (MT)  
318 мм (ST)
3. Высота: 156 мм (MT)  
145 мм (ST)
4. Колесная база: 290/295 мм
5. Передаточное число: 6.9:1 (Выс)  
10.4:1 (Низ)
6. Шины: Ø 120\*60 мм (MT)  
Ø 105\*60 мм (ST)
7. Вес: 2200 г (MT)  
1850 г (ST)

Стандартное оборудование:

1. Рулевой сервопривод: 3 кг/см
2. Сервопривод тяги: 3 кг/см
3. Двигатель: GO.18 или SH.18
4. Радио: 2 канала 2,4ГГц

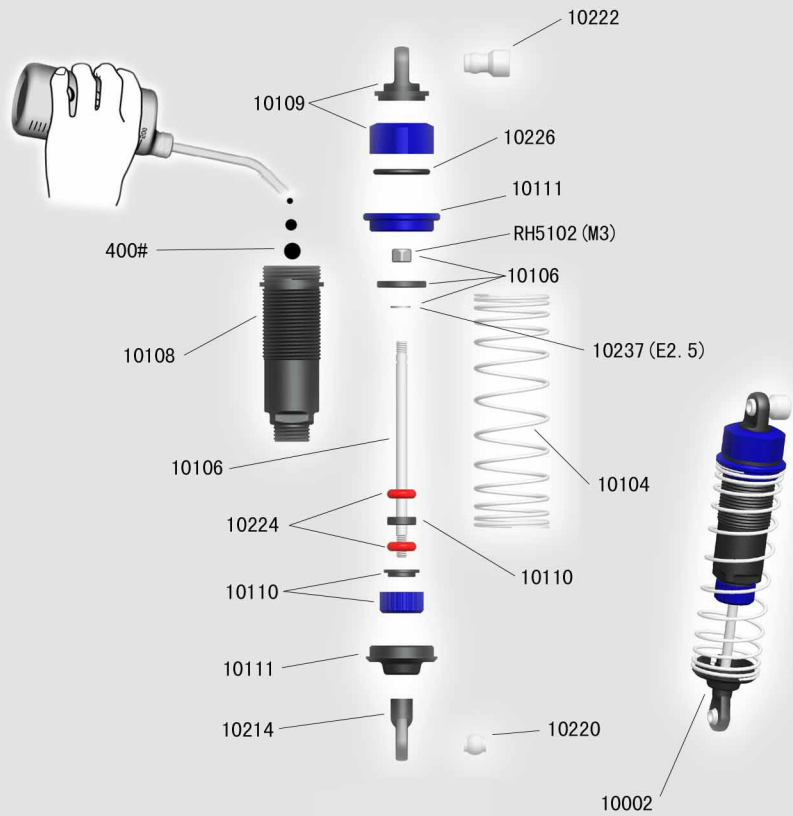


## Передние амортизаторы



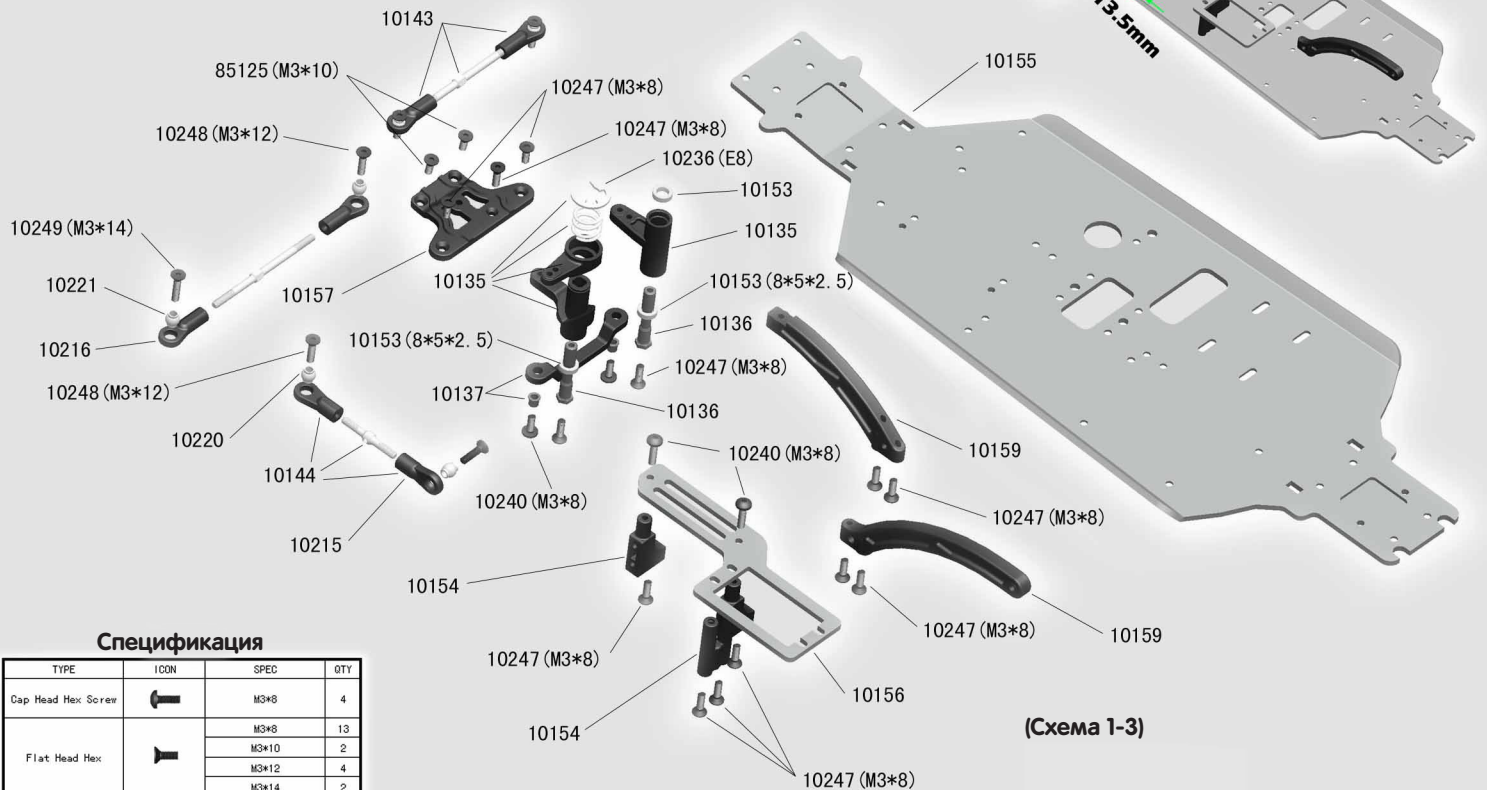
(Схема 1-1)

## Задние амортизаторы



(Схема 1-2)

## Сборка шасси



(Схема 1-3)

### Спецификация

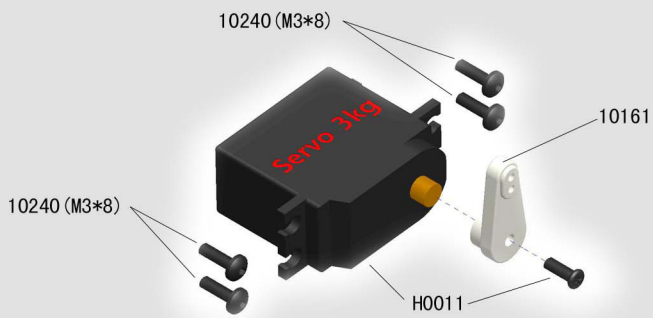
TYPE	ICON	SPEC	QTY
Cap Head Hex Screw		M3*8	4
Flat Head Hex		M3*8	13
		M3*10	2
		M3*12	4
		M3*14	2
E clip		ø8	1
Ball Bearing		ø8*ø5*2.5	3











### Рулевой сервопривод

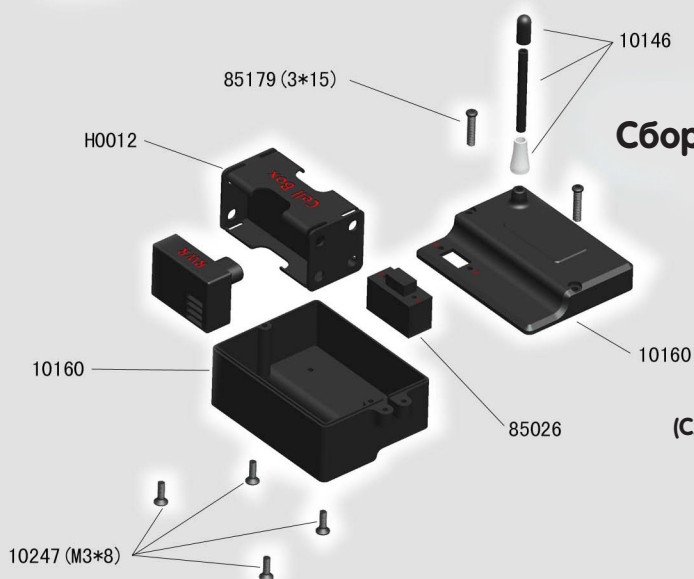
(Схема 4-1)



### Сервопривод тяги



(Схема 4-2)



### Сборка радиобокса

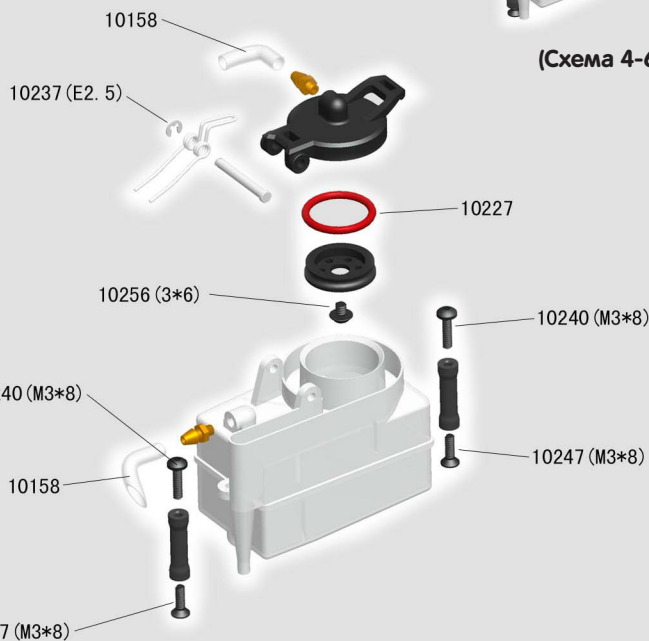
(Схема 4-3)



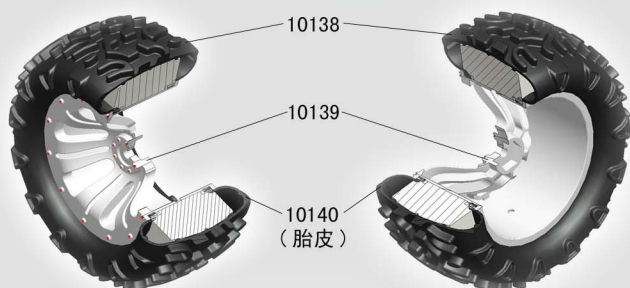
### Топливный бак



(Схема 4-6)

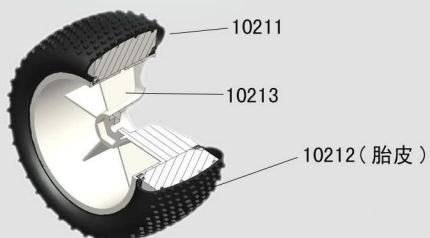


### Колеса МТ



(Схема 4-4)

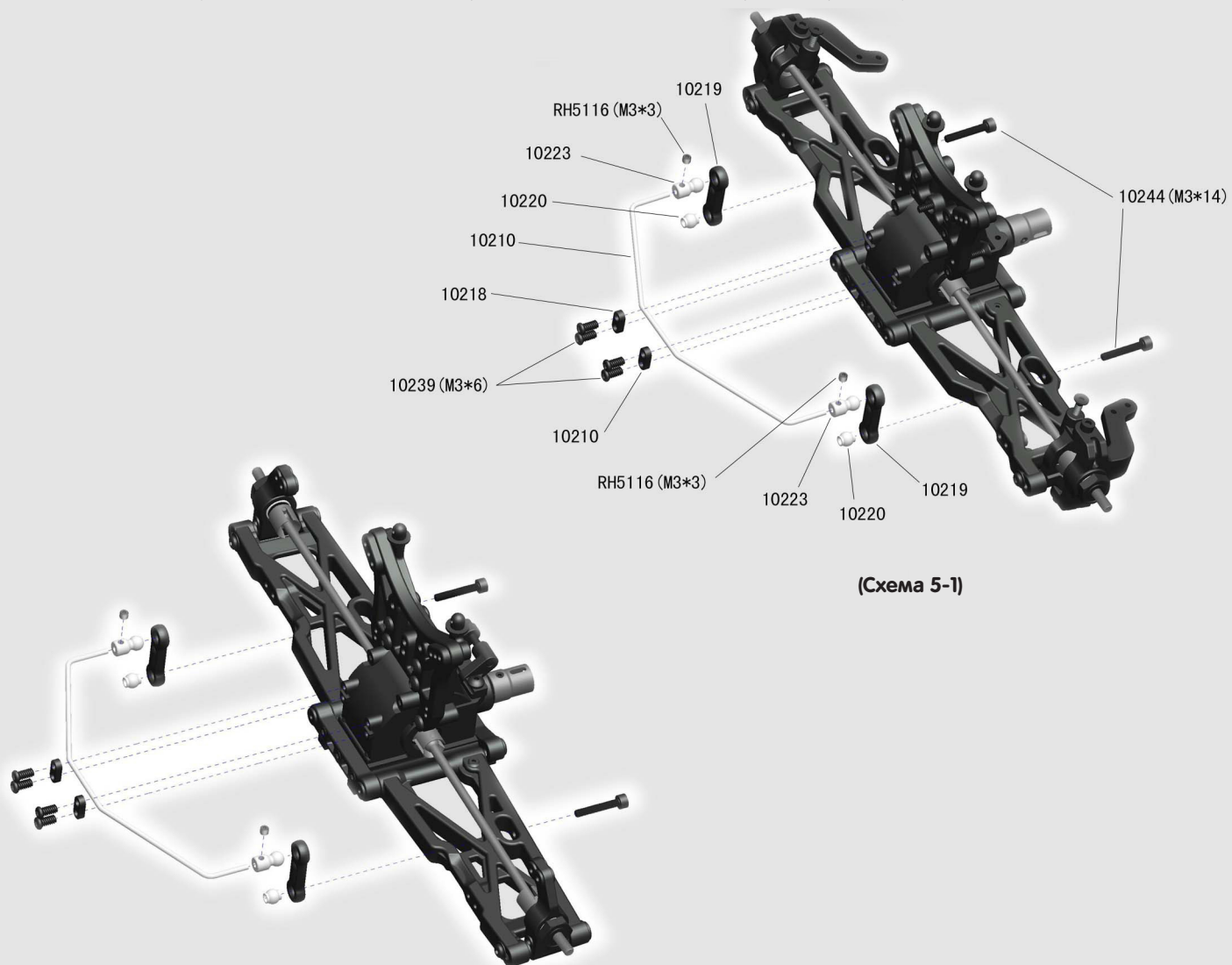
### Колеса СТ



(Схема 4-5)

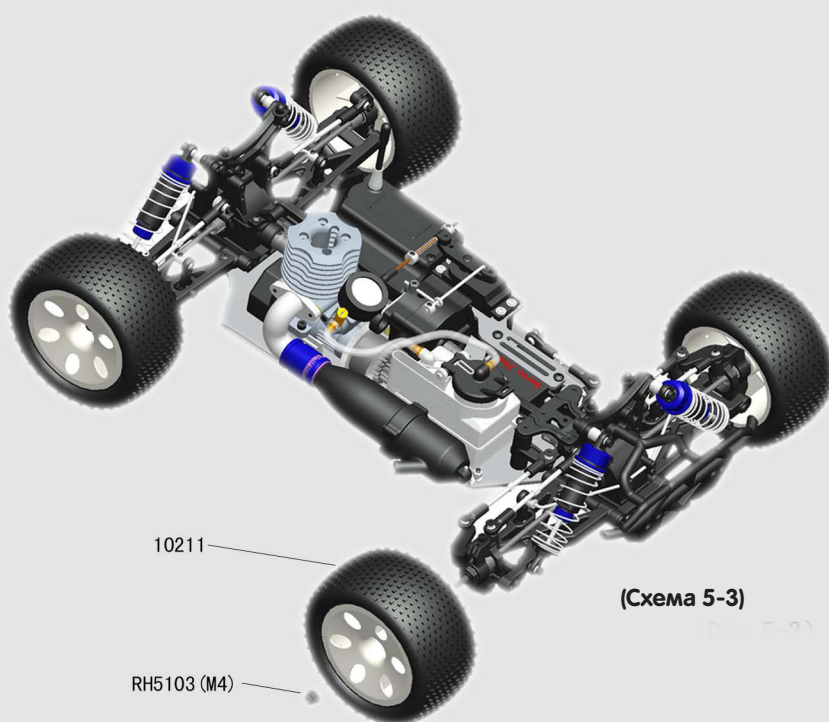
## СИСТЕМА ПЕРЕДНИХ И ЗАДНИХ СТАБИЛИЗАТОРОВ (ТОЛЬКО ДЛЯ ШИН ST)

Центральные трансмиссии BladeSS и TS различаются (см. Схема 3-2 и Схема 3-3) и, при комплектации шинами ST, в целях лучшей управляемости на машинах устанавливаются системы передних и задних стабилизаторов поперечной устойчивости.



(Схема 5-1)

(Схема 5-2)



(Схема 5-3)

(Схема 5-3)

## Этапы сборки:

1. Подсоедините стойки топливного бака к шасси, затем соберите топливный бак (см. Схема 4-6)



2. Соберите шасси (см. Схема 1-3)



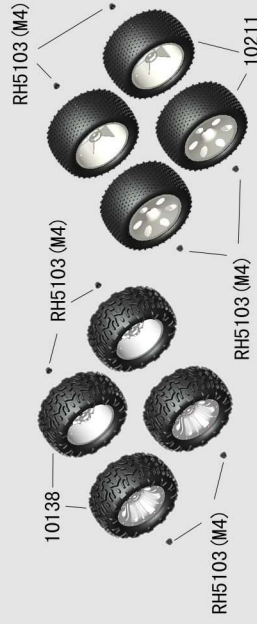
3. Прикрепите к шасси собранную переднюю часть (см. Схема 2-1)



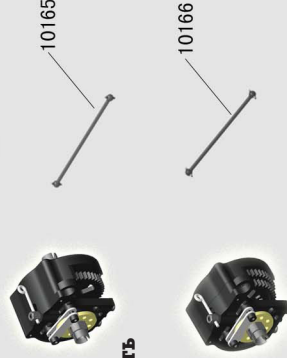
4. Прикрепите к шасси собранную заднюю часть (см. Схема 2-4)



5. Прикрепите колеса (см. Схема 4-4 или 4-5)



6. Прикрепите собранную центральную трансмиссию и задний центральный приводной вал к шасси (см. Схема 3-2 или 3-3)

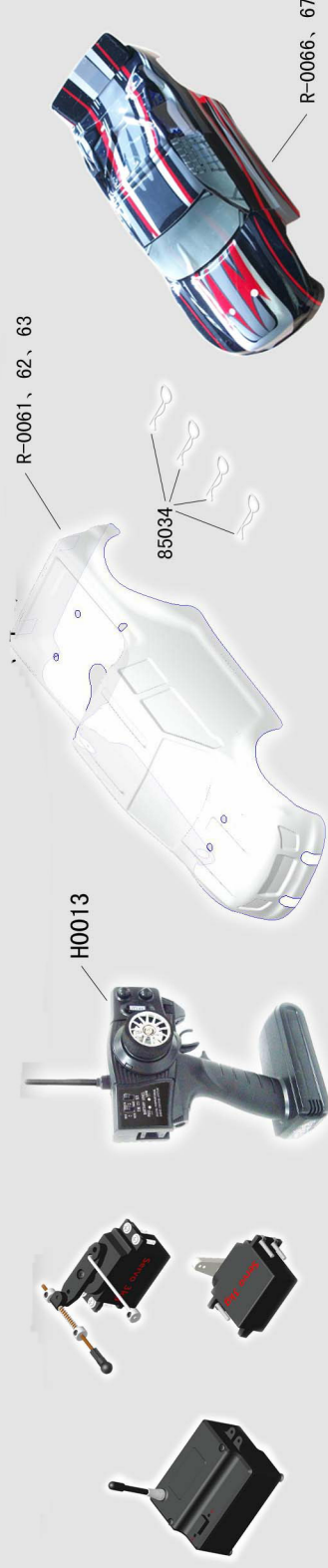


7. Подсоедините собранный двигатель к шасси (см. Схема 3-1)



**Готово!**

8. И, наконец, подсоедините к шасси коробку приемника, сервоприводы тяги и рулевого управления. Затем настройте систему радиуправления, после чего прикрепите сверху штампованный корпус к соответствующим креплениям (см. схема 4-1, 4-2, 4-3)





## Полноприводный электрический монстр-трак в масштабе 1/10

### RH1011 Sword (Brushed)

### RH1013 BLX10 (Brushless)

#### Характеристики:

1. Длина: 415 мм (MT)  
408 мм (ST)
2. Ширина: 328 мм (MT)  
318 мм (ST)
3. Высота: 156 мм (MT)  
145 мм (ST)
4. Колесная база: 290/295 мм
5. Передаточное число: 11.1:1
6. Шины: Ø 120\*60 мм (MT)  
Ø 105\*52 мм (ST)
7. Вес: 1900 г (MT)  
1550 г (ST)



#### Стандартное оборудование:

1. Рулевой сервопривод: 3 кг/см
2. Мотор: 550 (Sword EBD)  
3650 (Sword EBL)
3. ESC: 60A (Sword EBD)  
300A (Sword EBL)
4. Батарея: Ni-MHSC1800 mAh 7.2V (Sword EBD)  
Li-Po 2700 mAh 7.4V ≤25C 3650 (Sword EBL)
5. Радио: 2 канала 2.4 ГГц (Sword EBD)  
2 канала 2.4 ГГц (Sword EBL)



#### Набор для бесколлекторной системы Sword EBL

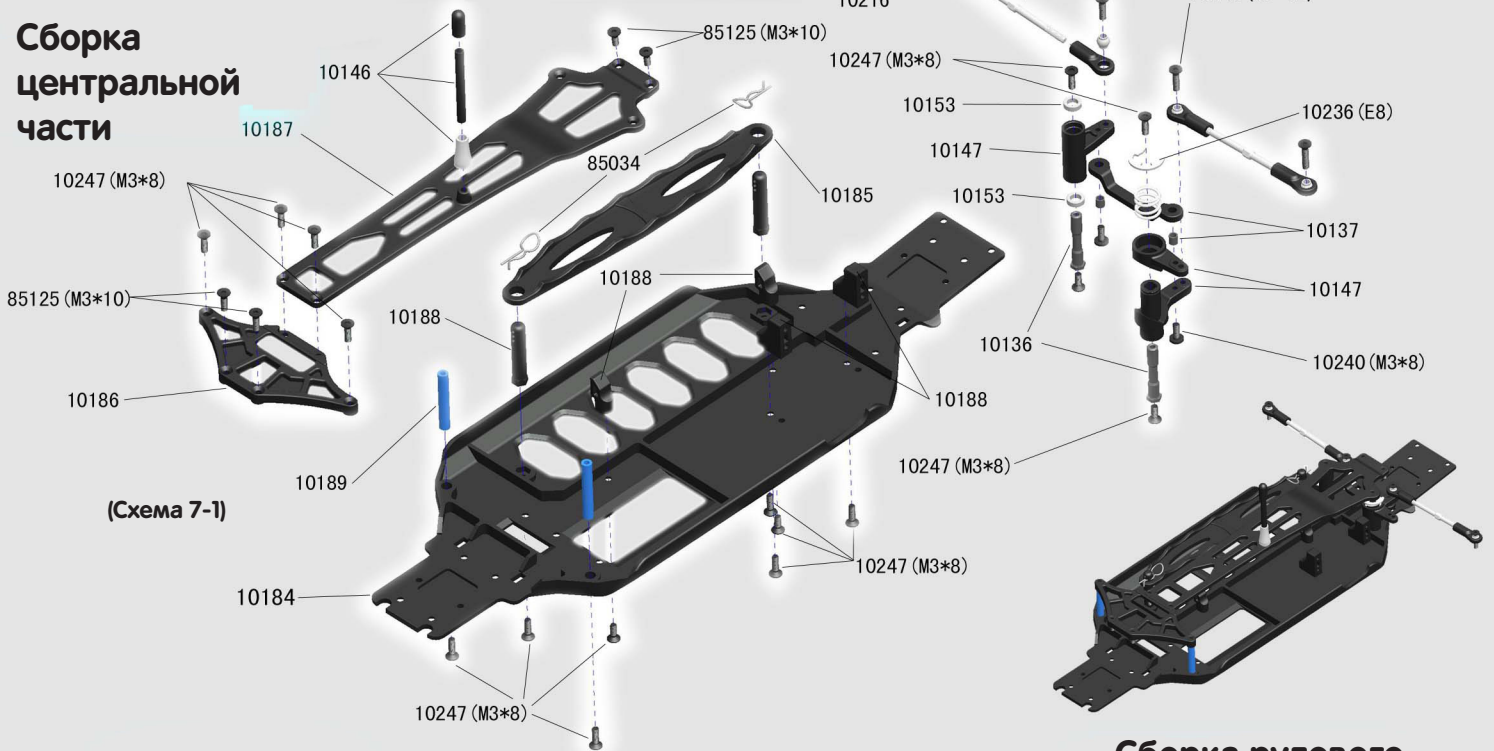
#### Набор для коллекторной системы Sword EBD





Sword EBD и Sword EBL переделаны из Blade SS и у них такая же передняя часть (см. схему 2-1). Задняя часть в точности такая же, как у BladeSS, и отличается только отсутствием крышки центральной полуоси (см. схему 7-2).  
 Внимание: Sword и Blade отличаются только по ESC, батареей, мотору и зарядному устройству.

## Сборка центральной части



(Схема 7-1)

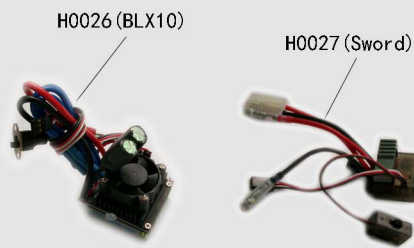
## Сборка задней части



(Схема 7-2)

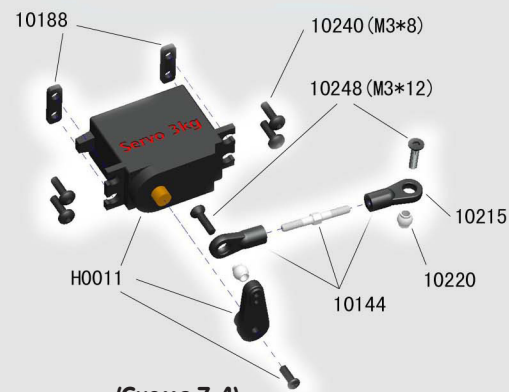
Нет крышки полуоси по сравнению с Blade SS

## ESC



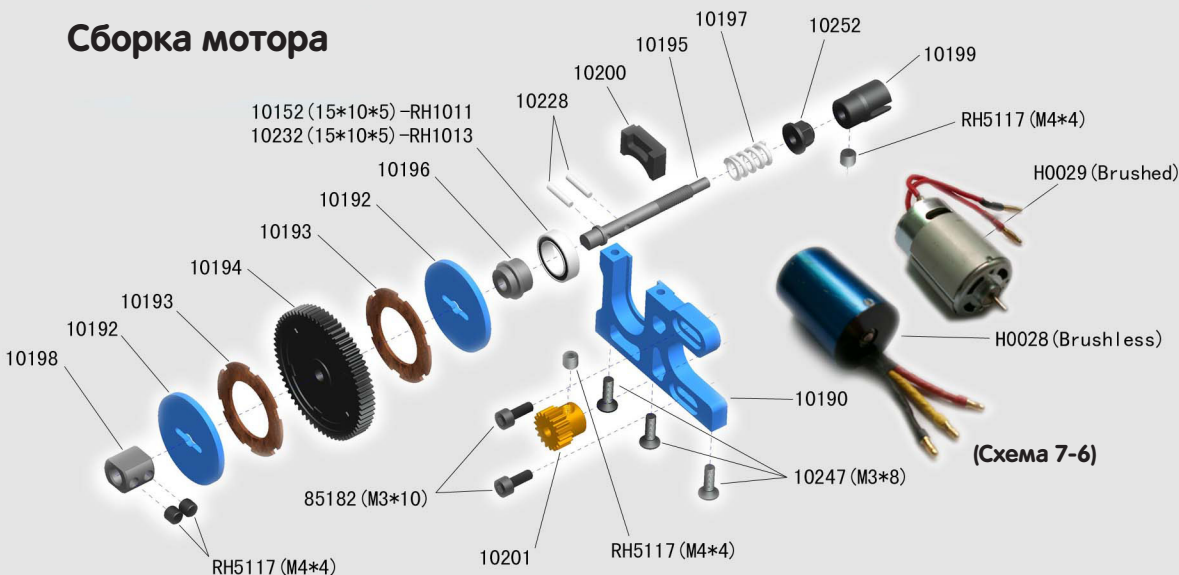
(Схема 7-3)

## Сборка рулевого управления



(Схема 7-4)

## Сборка мотора



(Схема 7-6)

## Приемник

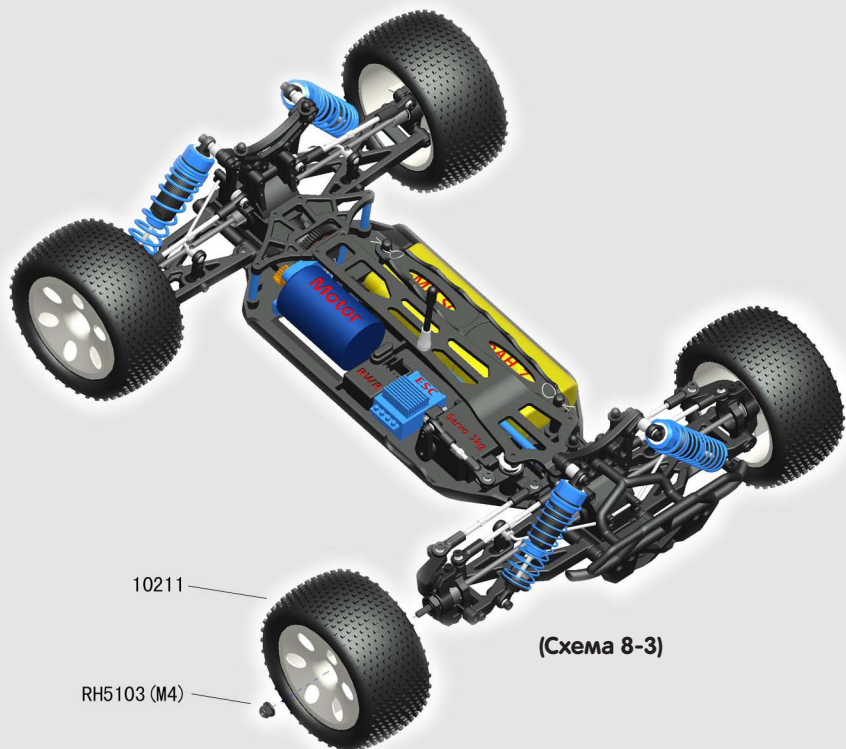
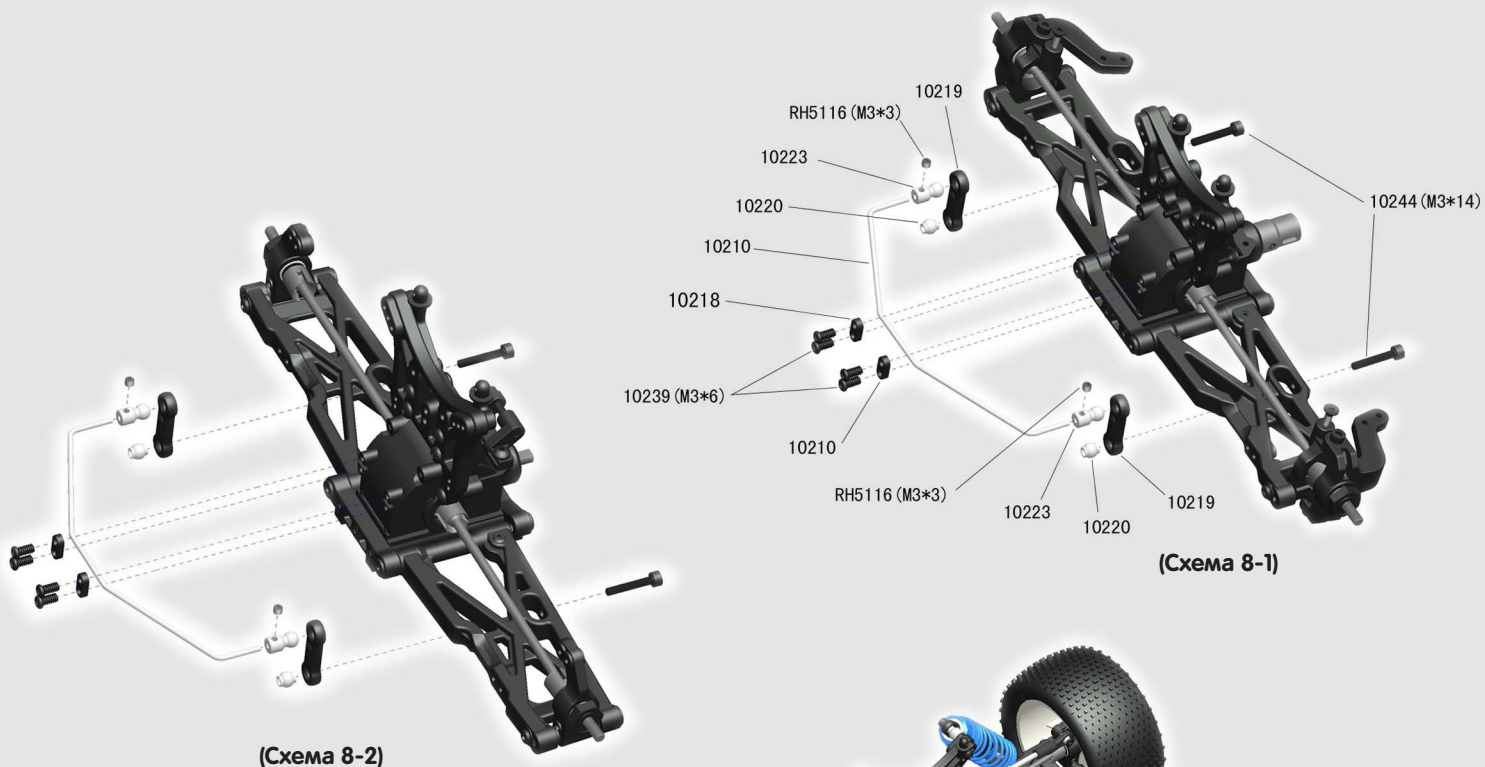


(Схема 7-5)



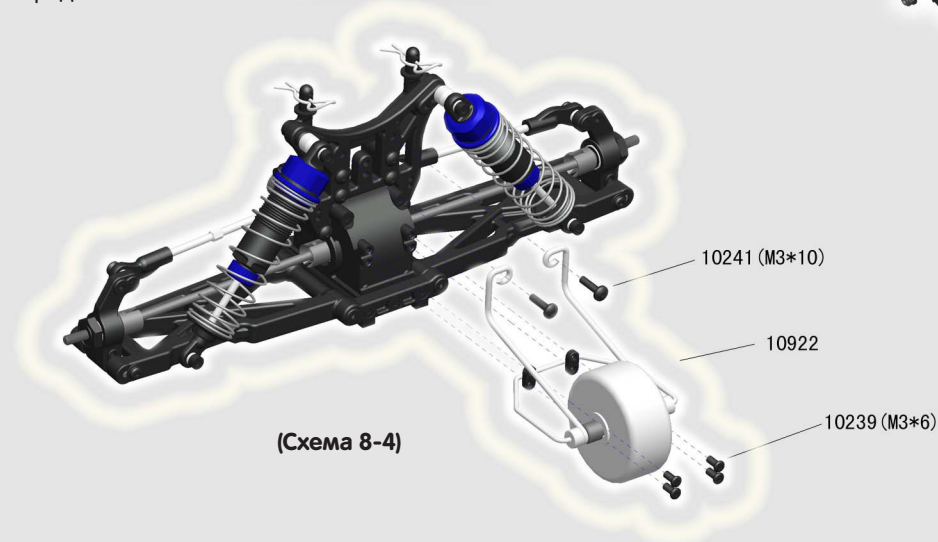
### СИСТЕМА ПЕРЕДНИХ И ЗАДНИХ СТАБИЛИЗАТОРОВ (ТОЛЬКО ДЛЯ ШИН ST)

Sword EBD и Sword EBL отличаются только системой электроники мотора, ESC, батареей и зарядному устройству. При комплектовании Sword EBD и Sword EBL шинами ST, в целях лучшей управляемости на машинах устанавливаются системы передних и задних стабилизаторов поперечной устойчивости. Для схем сборки других частей — обратитесь к инструкциям для Blade на странице 7 и далее.



### КОМПЛЕКТ ДЛЯ ЕЗДЫ НА ЗАДНИХ КОЛЕСАХ:

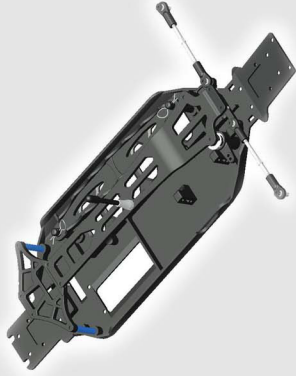
Мы создали данный комплект для повышения стабильности управления на максимальных скоростях для «супер-игроков», которые управляют машиной с 3S Li-Po батареями и гоняют с задранной вверх передней частью.





## Этапы сборки:

1. Соберите центральную часть шасси (см. Схема 7-1)



2. Прикрепите к шасси собранную переднюю часть (см. Схема 2-1)



3. Прикрепите к шасси собранную заднюю часть (см. Схема 2-4)



4. Прикрепите колеса (см. Схема 4-4, 4-5)



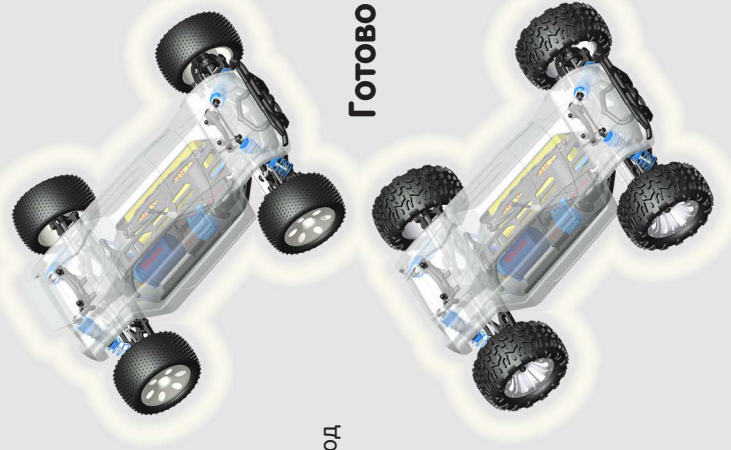
5. Прикрепите собранный мотор и центральный приводной вал к шасси (см. Схема 7-6)



6. Подсоедините рулевой сервопривод и тяги (см. Схема 7-4)



**Готово!**



8. Соберите ESC, приемник, батарею и соедините их (см. Схема 7-3, 7-5).

### Бесколлекторная система



### Коллекторная система

